

Наборы для обработки RECB

Мощность всасывания до 57,2 л/мин

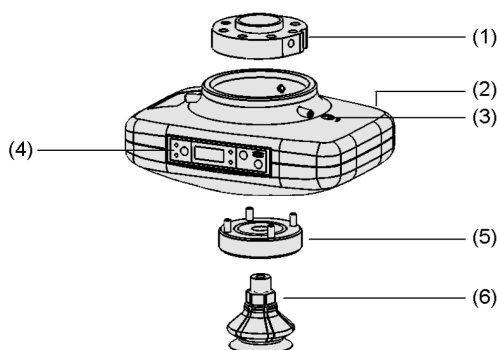
Пригодность для применений индустриальной направленности

Применение

- Готовый к подключению манипулятор для легких роботов и роботов на базе интеллектуального пневматического вакуумного генератора
- Включает в себя вакуумный генератор, фланец, захват и соединительный кабель
- Обращение с абсорбирующими или пористыми и неровными заготовками, такими как картон
- Использование в полностью автоматизированных процессах с малым временем цикла и эвакуации, а также в совместной работе человека и робота (среда MRK)



Наборы для обработки RECB



Конструкция

- Фланцевая переходная пластина (1) для механического соединения с легковесным роботом или коботом
- Электрический интерфейс через кабель с M12-5-контактным штекерным соединением (2)
- Подключение шланга сжатого воздуха; опционально также с задней стороны (3)
- Интегрированный дисплей с 7-сегментным дисплеем (4)
- Фланец для подключения захвата (5)
- В том числе сильфонные присоски (6)

Конструкция системы Наборы для обработки RECB



Пневматический вакуумный генератор RECB для картона

Характеристики изделия

- В комплект входят все компоненты для быстрой сборки захвата, готовые к подключению
- Мощная пневматическая генерация вакуума обеспечивает короткое время цикла и высокую компенсацию покрытия
- Низкая габаритная высота позволяет устанавливать робота непосредственно на манипулятор робота с минимальным ограничением по высоте
- Управление через цифровые выходы робота (I/O) или связь через IO-Link

Наборы для обработки RECB

Мощность всасывания до 57,2 л/мин

Сокращенное обозначение Наборы для обработки RECB

ROB-SET RECB	–	NC	–	UR
1		2		3

1 – Краткое обозначение

Код	Тип
ROB-SET RECB	Комплекты обработки RECB

2 – Положение покоя Всасывающий клапан

Код	Тип
NC	Нормально закрытый

3 – Совместимость

Код	Тип
UR	Universal Robots

Комплект для перемещения RECB поставляется в разобранном виде. Доставка состоит из:

- Электрический вакуумный генератор RECB
- Фланцевая пластина FLAN-PL
- Присоски SPB1

Доступные запасные части: Пневматический вакуумный генератор RECB, вакуумная присоска

Данные для Заказа Наборы для обработки RECB

Тип	Артикул
ROB-SET RECB NC UR	10.02.03.00371

Данные для Заказа Запасные части Наборы для обработки RECB

Тип	Запасные части	Артикул
ROB-SET RECB NC UR	Комплект запасных частей	ERS RECB 10.02.03.00372

Данные для Заказа Аксессуары Наборы для обработки RECB

Тип	Аксессуары	Артикул
ROB-SET RECB NC UR	Соединительные кабели	ASK WB-M12-5 295 WB-M8-8 21.04.05.00823

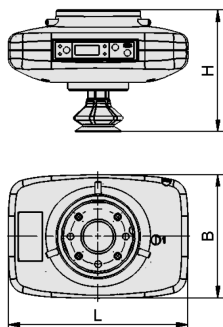
Технические характеристики Наборы для обработки RECB

Тип	Скорость вакуумирования (макс.) [l/min]	Степень вакуумирования [%]	Потребление воздуха, всасывание [l/min]	Электрическое подключение	Рабочая температура [°C]	Вес [g]
ROB-SET RECB NC UR	57.2	85	82	Male connect M12, 5 pol	0 ... 40 °C	790

Наборы для обработки RECB

Мощность всасывания до 57,2 л/мин

Конструктивные Данные Наборы для обработки RECB



Конструктивные Данные Наборы для обработки RECB

Тип	Ширина B [mm]	Высота В [mm]	Длина L [mm]
ROB-SET RECB NC UR	111	109.5	162